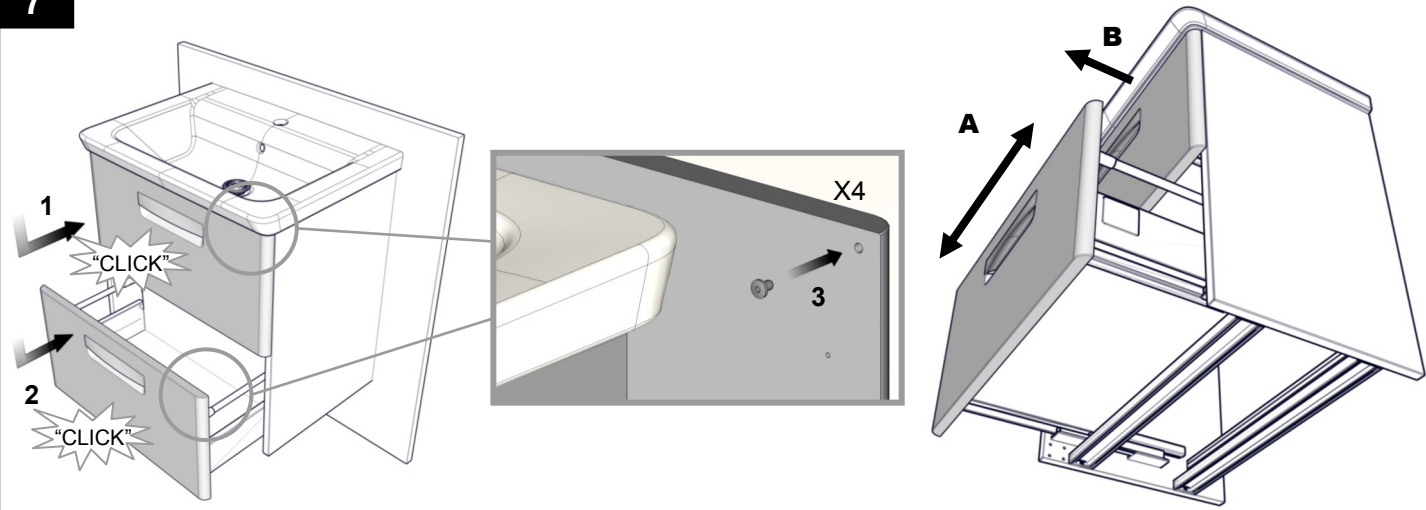
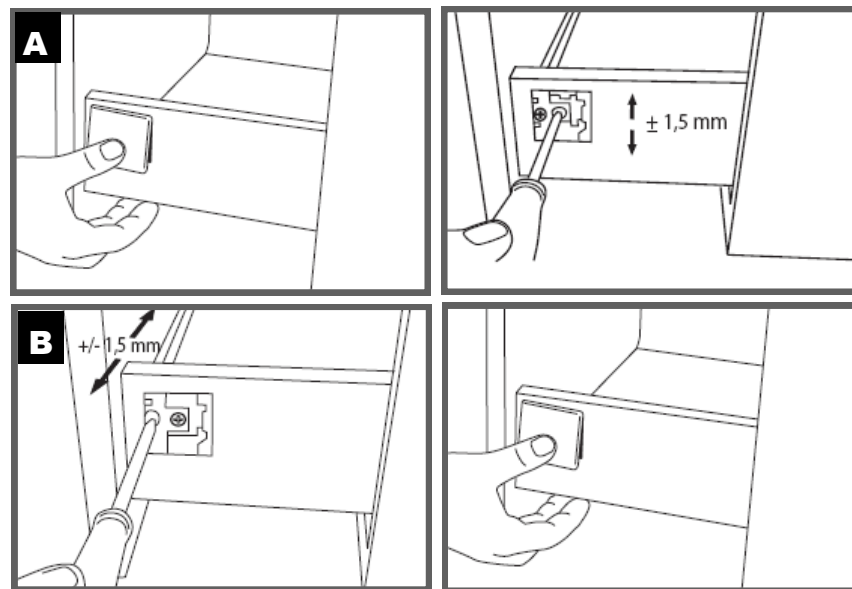


7

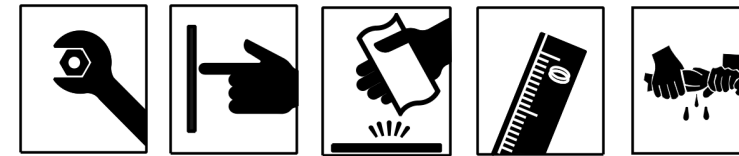
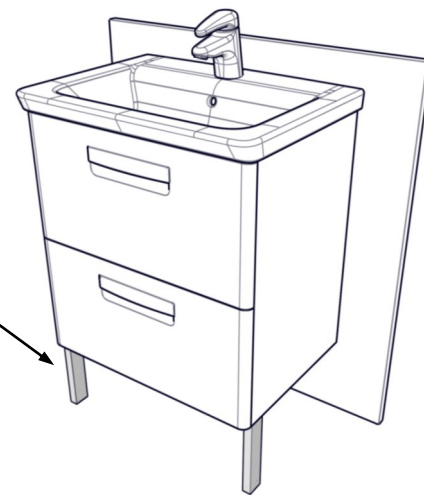


TO LEVEL OUT



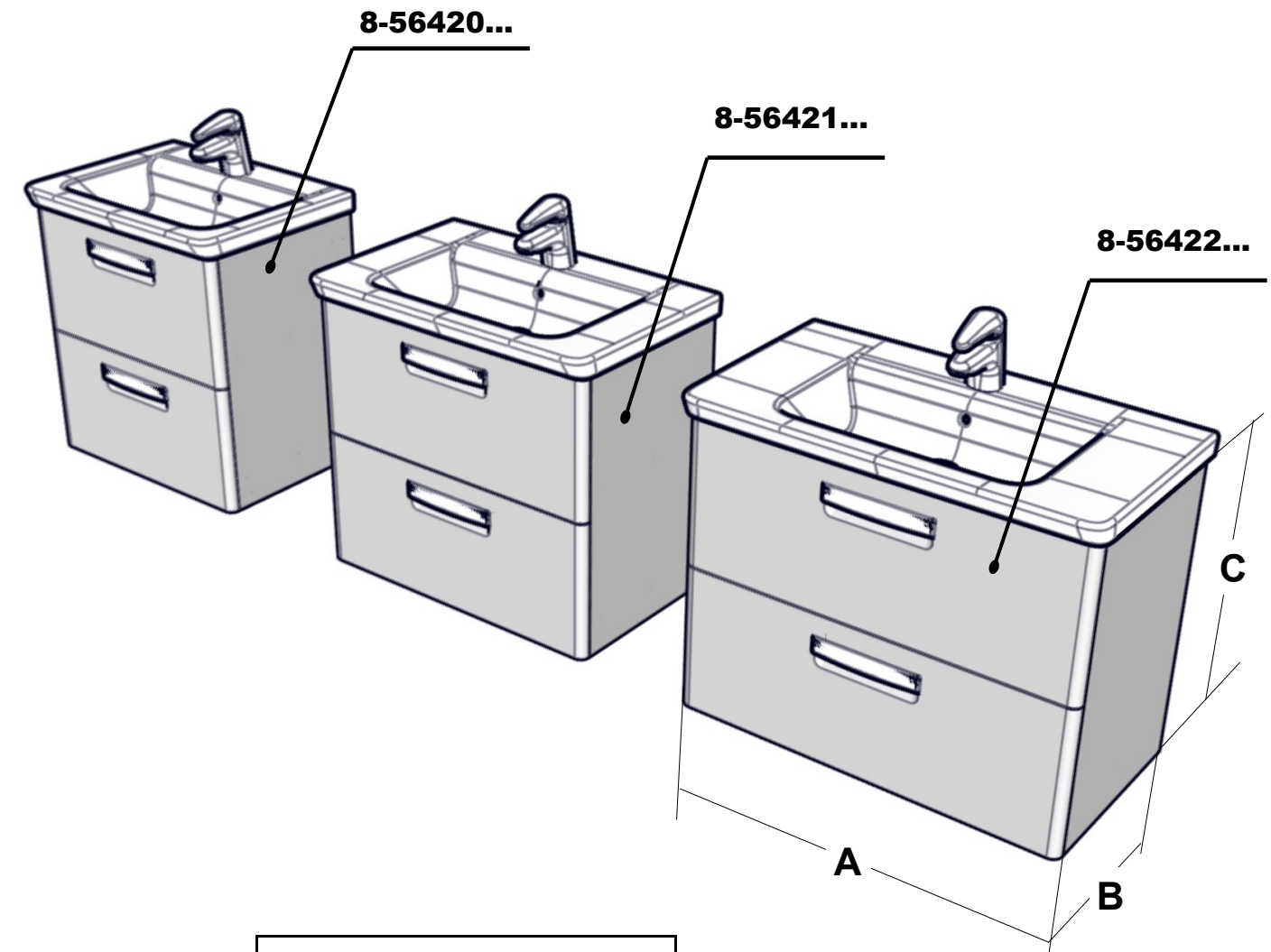
8

Patas opcionales (ref. 816411)  
Optional legs (ref. 816411)



Roca

# GAP UNIK



	mm		
	A	B	C
8-56420...	577	414	600
8-56421...	677	414	600
8-56422...	777	414	600

Roca

902  
304  
848

Línea de  
Atención al  
Consumidor

902  
400  
423

Servicio  
Técnico  
Sanitario

Roca Sanitario, S.A.  
Avda. Diagonal, 513  
08029 Barcelona - SPAIN  
Tel.: 93 366 1200 - Fax : 934194501  
www.roca.es

60421-V3



